



MEGAMARKET
C H I L E

CATÁLOGO CONVENIO MARCO
ARTÍCULOS MÉDICOS DESCARTABLES - 2024





MEGAMARKET

C H I L E

Somos un equipo de profesionales, con una clara orientación hacia el éxito y eficiencia de los procesos desde la elaboración de nuestros productos hasta su despacho, siempre cuidando la imagen e integridad de nuestra empresa.

Nuestros departamentos están conformados por arsenaleras, tecnólogos médicos, técnicos e ingenieros de diferentes áreas, todos enfocados en una misma meta: aportar mejoras reales en el desarrollo de los negocios de la empresa y el rubro, siempre propiciando un buen clima laboral para poder entregar a Usted un servicio y producto final certificado con los más altos estándares de calidad a un precio de mercado competitivo.



NUESTRA MISIÓN

Garantizar la excelente calidad de nuestros insumos junto con un servicio eficiente y personalizado.

NUESTRA VISIÓN

Ser líderes del mercado en el cual nos desarrollamos, ampliando nuestra gama de productos conforme a las necesidades de nuestros clientes.

NUESTRAS LÍNEAS DE PRODUCTO

Surgicall

Ropa Quirúrgica

GauMed

Gasas y Mallas

InBoMed

Tubos y Oxigenoterapia

Sepa más sobre nosotros en
www.megamarketchile.cl



**SOMOS
PROVEEDOR
DEL ESTADO**

16 AÑOS DE TRAYECTORIA

Desde el año 2008 MEGAMARKET CHILE se ha instaurado en nuestro país como un proveedor de Insumos Médicos Descartables para todas las Clínicas, Hospitales y Centros de Atención de Salud del territorio. Desde sus inicios y a través de Chilecompra, institución que administra la plataforma de compras públicas en Chile y que funciona con un marco regulatorio único, basado en la transparencia, eficiencia, universalidad, accesibilidad y la no discriminación; MEGAMARKET CHILE ha sido proveedor del Estado, abasteciendo a más de 400 centros de atención pública a lo largo de todo Chile.

Como Empresa, buscamos la eficiencia y excelencia, trabajando arduamente con los mejores proveedores, de manera que nuestros productos cumplan con los más altos estándares de calidad internacionales, para así fortalecer desde nuestra posición la cadena de abastecimiento nacional con insumos



Surgicall®

Ropa Quirúrgica

COMPROMISO CON LA CALIDAD

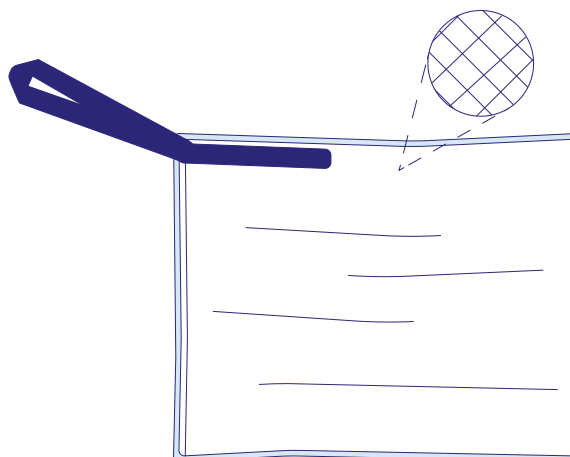


CE 0123 | FDA

ISP:EDM181/13



COMPRESA RADIO OPACA NO ESTÉRIL TIRA AZUL UNIDAD



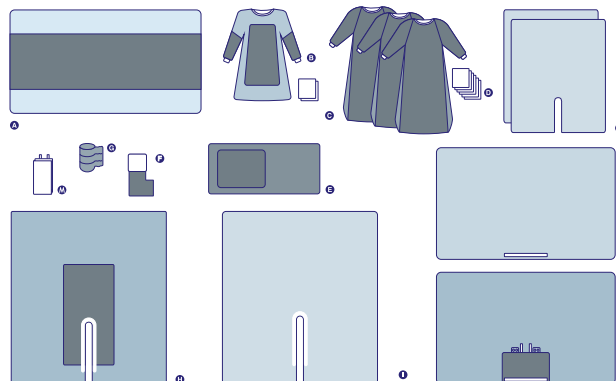
PRESENTACIÓN Empaque individual

ID PRODUCTO 2230265

DESCRIPCIÓN

- Trama de 20x24
- Hilo Radiopaco Azul
- 100% Algodón
- 45x45 cm

PLANA QUIRÚRGICA KIT EXTREMIDADES INFERIORES



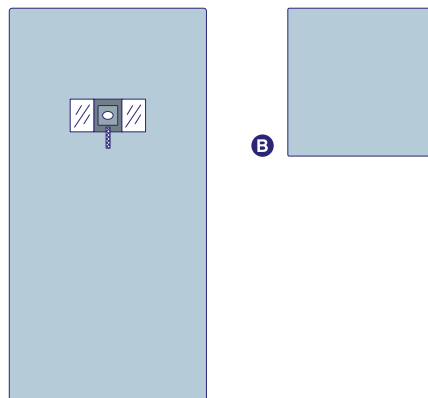
PRESENTACIÓN Empaque individual

ID PRODUCTO 2232840

DESCRIPCIÓN

- A. 1 Envoltorio/ Cubierta Mesa Arsenalera
- B. 1 Delantal Arsenalera L, con 2 Toallas de Manos
- C. 3 Delantales Cirujanos Reforzados XLL
- D. 6 Toallas de Manos
- E. 1 Funda Mesa Mayo Reforzada
- F. 1 Bota Stockinette
- G. 1 Venda AutoAdherente (10 cmx4,6 m)
- H. 1 Sábana en U Reforzada (270x300 cm)
- I. 1 Sábana en U Impermeable (270x300 cm)
- J. 1 Sábana Superior Reforzada (200x320 cm)
- K. 1 Sábana Impermeable (200x320 cm)
- L. 2 Sábanas en U Impermeables
- M. 1 Bolsa de sutura

PLANA QUIRÚRGICA SÁBANA CIRUGÍA CATARATAS / KIT OFTALMOLÓGICO



PRESENTACIÓN Empaque individual

DESCRIPCIÓN A. 1 Sábana Oftalmológica (170x250cm)
B. 1 Campo Cubre Mesa (100x100 cm)

ID PRODUCTO 2232841



InBoMed®

Tubos y Oxigenoterapia

COMPROMISO CON LA EXCELENCIA

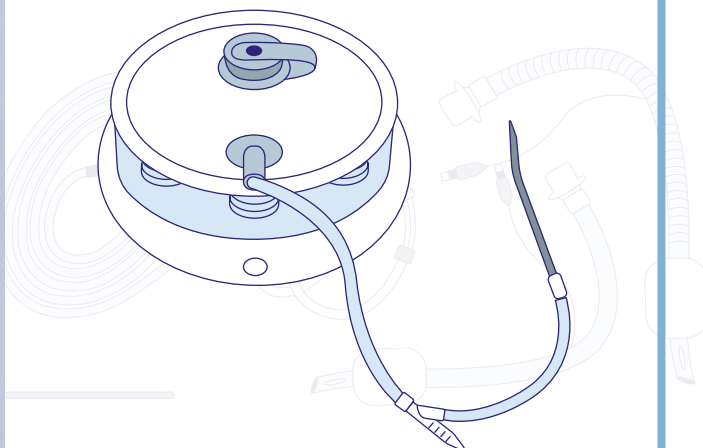


CE 0123 | FDA

ISP:EDM181/13



DRENAJE ASPIRACIÓN CONTINUA 12FR



PRESENTACIÓN Empaque Individual

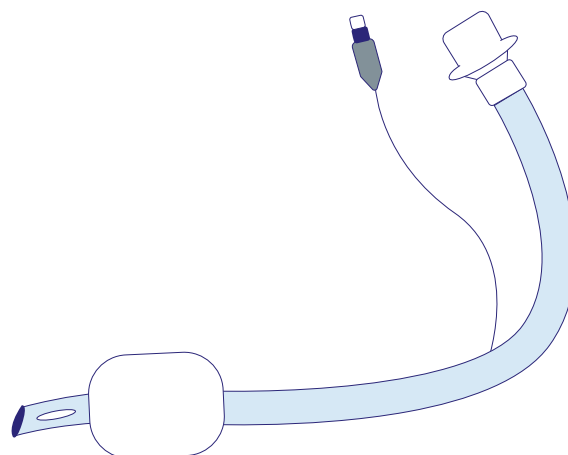
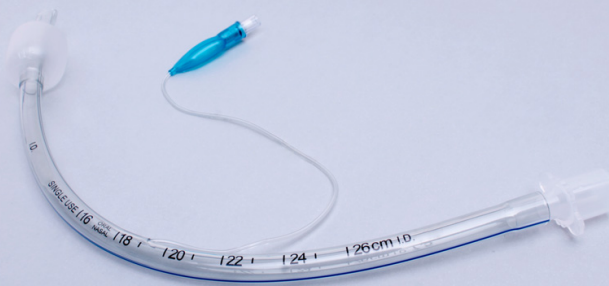
TAMAÑO

- DESCRIPCIÓN**
- Capacidad de 400 ml
 - Cámara graduada
 - Estéril en Óxido de Etileno
 - Estéril en doble empaque

DETALLE 12 FR

ID PRODUCTO 2230409

TUBO ENDOTRAQUEAL CON BALON N°6



PRESENTACIÓN Empaque Individual

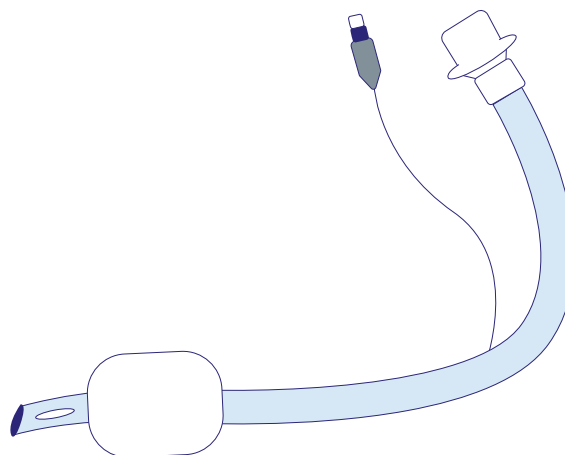
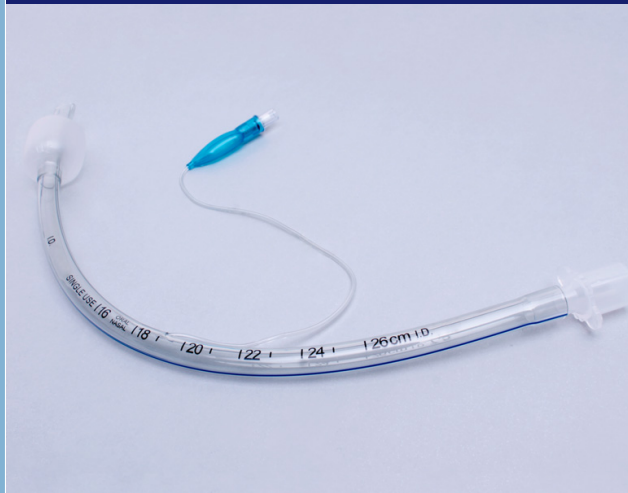
TAMAÑO

DETALLE 6,0 mm

ID PRODUCTO 2234121

- DESCRIPCIÓN**
- Graduado
 - Con Balón
 - Punta Atraumática
 - Ojo de Murphy

TUBO ENDOTRAQUEAL CON BALÓN N°7



PRESENTACIÓN Empaque individual

FORMATO Display 10 Unidades

DESCRIPCIÓN

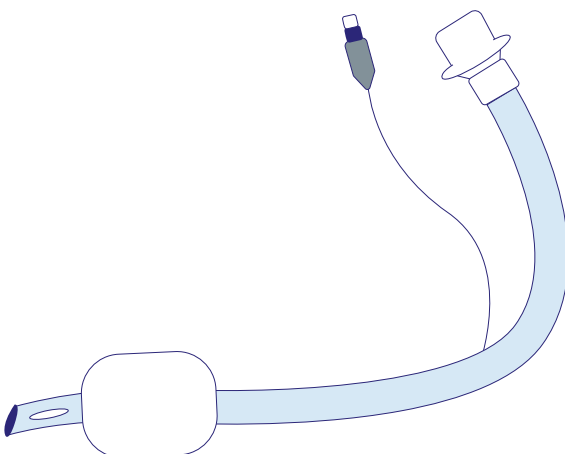
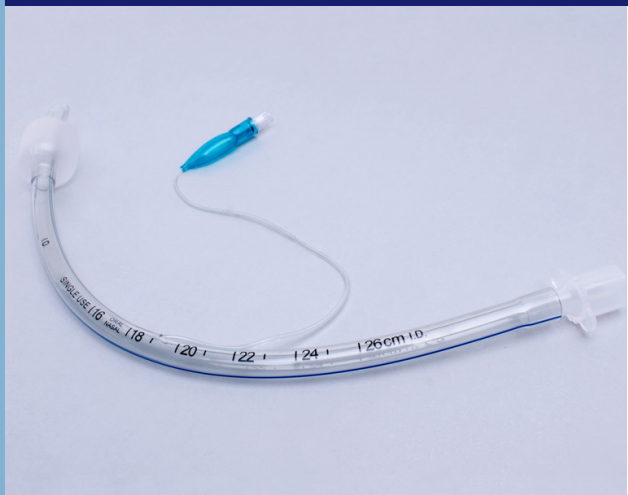
- Graduado
- Con Balón
- Punta Atraumática
- Ojo de Murphy

TAMAÑO

DETALLE 7.0 mm

ID PRODUCTO 2234074

TUBO ENDOTRAQUEAL CON BALÓN N°7,5



PRESENTACIÓN Empaque Individual

FORMATO Display 10 Unidades

DESCRIPCIÓN

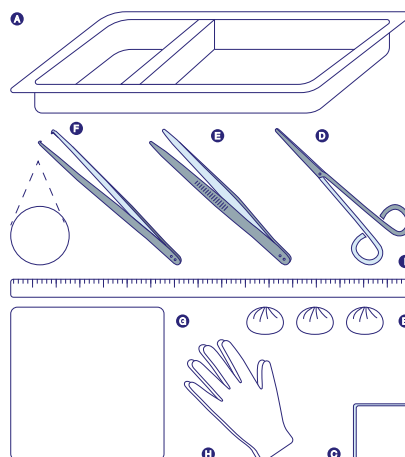
- Graduado
- Con Balón
- Punta Atraumática
- Ojo de Murphy

TAMAÑO

DETALLE 7.5 mm

ID PRODUCTO 2234075

BANDEJA DE CURACIÓN APÓSITO



PRESENTACIÓN Empaque Individual

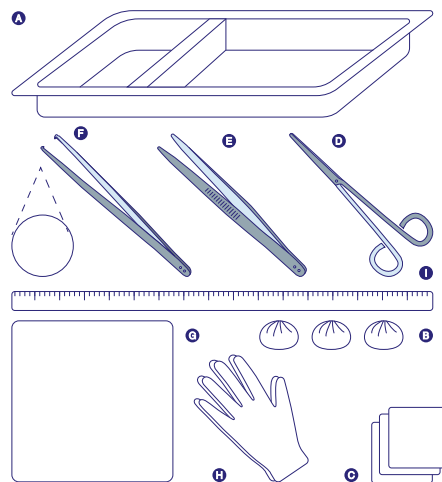
FORMATO Caja con 10 Unidades

ID PRODUCTO 2229054

DETALLE

- A. 1 Bandeja de 19x13 cm
- B. 3 Tórulas de 3 cm
- C. 1 Apósito 10x10 cm
- D. 1 Tijera
- E. 1 Pinza Anatómica
- F. 1 Pinza Quirúrgica
- G. 1 Campo 40x40 cm
- H. 1 Par de Guantes PVC
- I. 1 Cinta Métrica

BANDEJA DE CURACIÓN CON GASA



PRESENTACIÓN Empaque Individual

FORMATO Caja con 10 Unidades

ID PRODUCTO 2229054

DETALLE

- A. 1 Bandeja de 19x13 cm
- B. 3 Tórulas de 3 cm
- C. 3 Gasas de Non Gauze 7,5c7,5 cm
- D. 1 Tijera
- E. 1 Pinza Anatómica
- F. 1 Pinza Quirúrgica
- G. 1 Campo 40x40 cm
- H. 1 Par de Guantes PVC
- I. 1 Cinta Métrica





MEGAMARKET

C H I L E

CONTÁCTESE CON NOSOTROS



Cerro El Roble 9700, Quilicura.



+56 2 2554 2164



ventas@megamarketchile.cl



www.megamarketchile.cl

